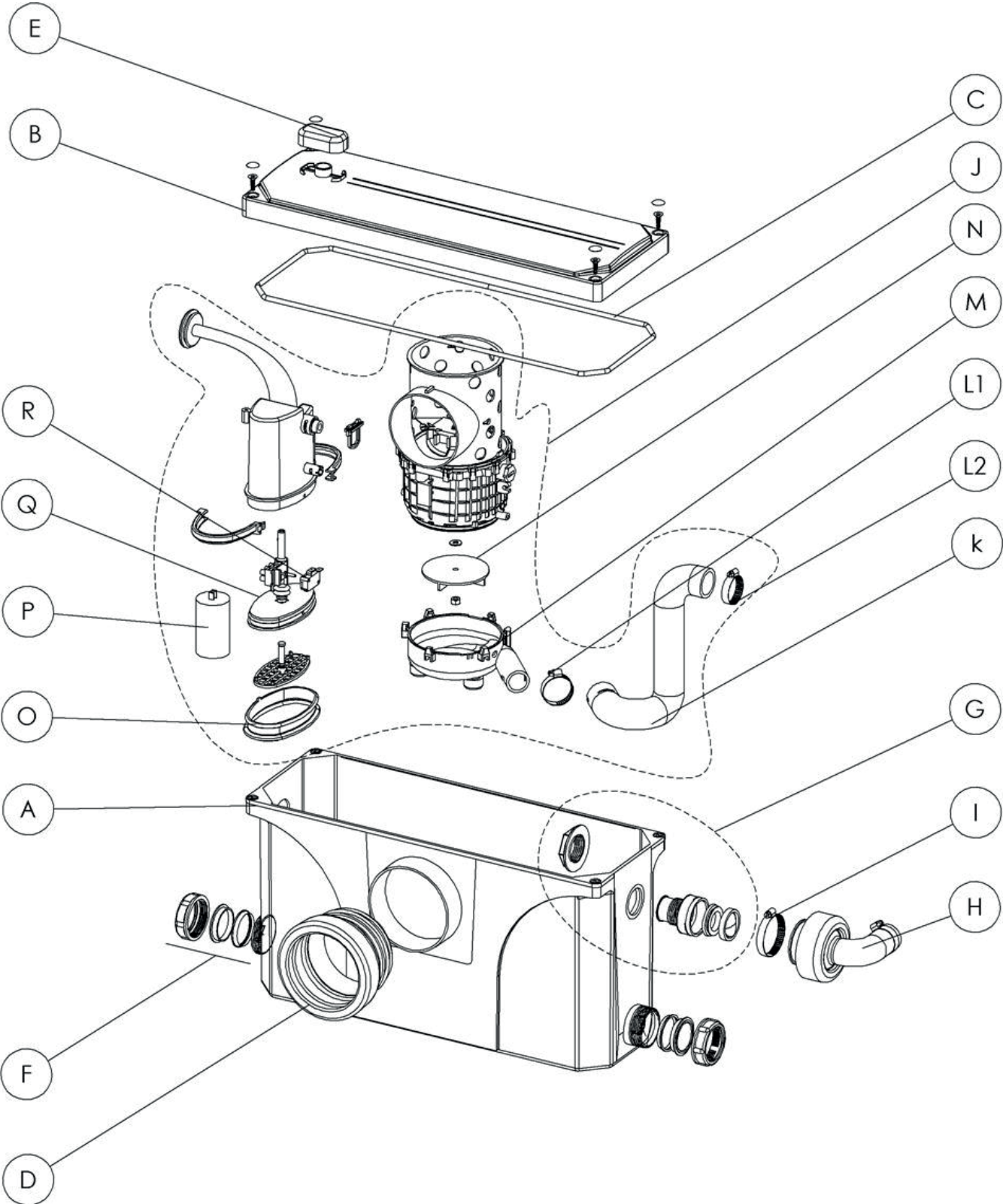


Explosionszeichnung Suverain 3000 – A



## Ersatzteilliste Suverain 3000 – A

Stücklisten – Nr.	Bestell – Nr.	Artikelbezeichnung
A	BL120861	Behälter
B + E	BL120862	Gerätedeckel + Belüfterabdeckung
C	JAV100100	Deckeldichtung
D	AXA100120	WC Anschlußmanschette
F	LES1101	Überwurfmutter / Anschlussverschraubung
G	LES0700	Ventilstutzen Suverain
H	LES0600	Anschlusswinkel Suverain
	SCH100100	Rückstauklappenunterteil
	SCH100101	Rückstauklappe
I	OE100206	Schlauchselle 40 – 60mm
K	AF120300	Innenförderrohr
L1	OE100128	Klemmschelle 36.1
L2	OE100128	Klemmschelle 36.1
M	BL120072	Pumpenboden
N	XR2100	Pumpenrad
O	X2150	Membrane
	X2390	Halteclip zu Membran
P	X2380	Kondensator 14µF
Q	BL120111	Pressostatboden mit Dichtung
R	XR2170	Mikroschalter XGK