



# Lomac®

Jupp-Busch-Straße 17 · D-41334 Nettetal  
Tel. 0 21 53/95 88 68 · Fax 0 21 53/95 66 98  
E-mail: info@lomac.de · Internet: www.lomac.de

Niederlassung Ost:  
Mitschurin-Siedlung 3 · D-04639 Ponitz/Thür.  
Tel. 0 37 64/41 53 · Fax 0 37 64/41 53

Niederlassung Österreich:  
Jakob Siglstraße 17 · A-4100 Offensheim  
Tel. 0 72 34/82 32 84 · Fax 0 72 34/82 32 84

# Suverain® 30-FFA

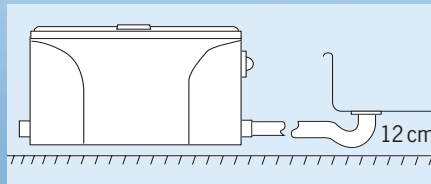
## Überflur-Hebeanlage

Der SUVERAIN 30-FFA entsorgt fäkalienfreie Abwässer aus Bad, Dusche, Waschbecken und Waschmaschine im Keller, Dachgeschoss oder Gartenhaus, überall dort, wo ein direkter Abflussanschluss nicht möglich ist.

Der SUVERAIN 30-FFA ist das Ergebnis jahrelanger Erfahrung im Bereich der Abwasserhebeanlagen und Kleinstrohrfördertechnik. Mit seiner attraktiven Ästhetik einer glatten, abgerundeten Form ist er an jedem gewünschten Ort problemlos zu installieren.

Der SUVERAIN 30-FFA schafft es mit Hilfe seiner starken Förderleistung beinahe geräuschlos, das Abwasser aus zwei bis drei angeschlossenen Becken oder Geräten gleichzeitig bis zu 50 Meter weit oder 5 Meter hoch wegzupumpen. Die Technik ist robust, widerstandsfähig und langlebig.

Der besonders niedrige Einschaltpunkt erlaubt das Anschließen einer Dusche mit der geringen Aufstellhöhe von 12 cm.



### Einbau, Bedienung, Funktion

Der Einbau des SUVERAIN 30-FFA ist kinderleicht: Einfach am gewünschten Ort aufstellen, die DN 40-Abflußleitung in einer der Öffnungen unten rechts und links oder oben Mitte einstecken (vorher die Blindkappe entfernen).

Der SUVERAIN 30-FFA ist wartungsfrei. Er schaltet sich mit dem einfließenden Wasser automatisch ein.

### Waschmaschinenanschluss:

Dafür hält der SUVERAIN 30-FFA die Öffnung oben Mitte bereit. Der Anschluss wird über einen Trichter oder ein offenes Rohr mit Siphon eingeführt.

### Förderrohr

Dank des eingebauten LOMAC-Rückstauventils ist es möglich, das DN 25-32 Förderrohr im flexiblen Abgangsbogen mit einer Schelle zu befestigen, bis zum Sammelabfluss zu verlegen und einzubinden. Dann nur noch den Stecker in die Steckdose stecken ... und der SUVERAIN 30-FFA ist betriebsbereit.

### Technische Daten:

#### SUVERAIN 30-FFA

Überflur-Hebeanlage  
(für Unterflur s. WRSC-6)

**Geeignet für:** Bad, Dusche, Waschbecken und Waschmaschine

**Druckleitung:** DN 25-32

**Förderleistung:** 5 m hoch oder 50 m weit

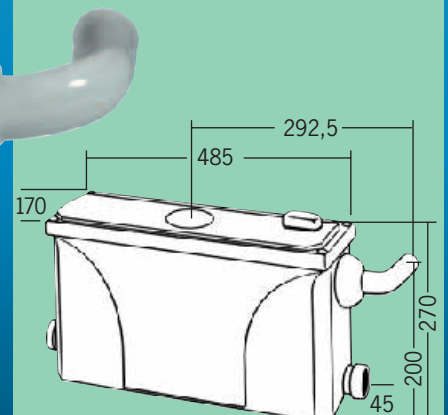
#### Fördermenge:

60 ltr./min. bei 2,5 m Förderhöhe

**Schaltpunkte:** Ein – max. 7,5 cm  
Aus – max. 4 cm

**Anschlüsse:** DN 40 unten links und rechts sowie oben Mitte

**Motor:** 220V – 450W – 3.000 U/min.



Technische Änderungen vorbehalten.